

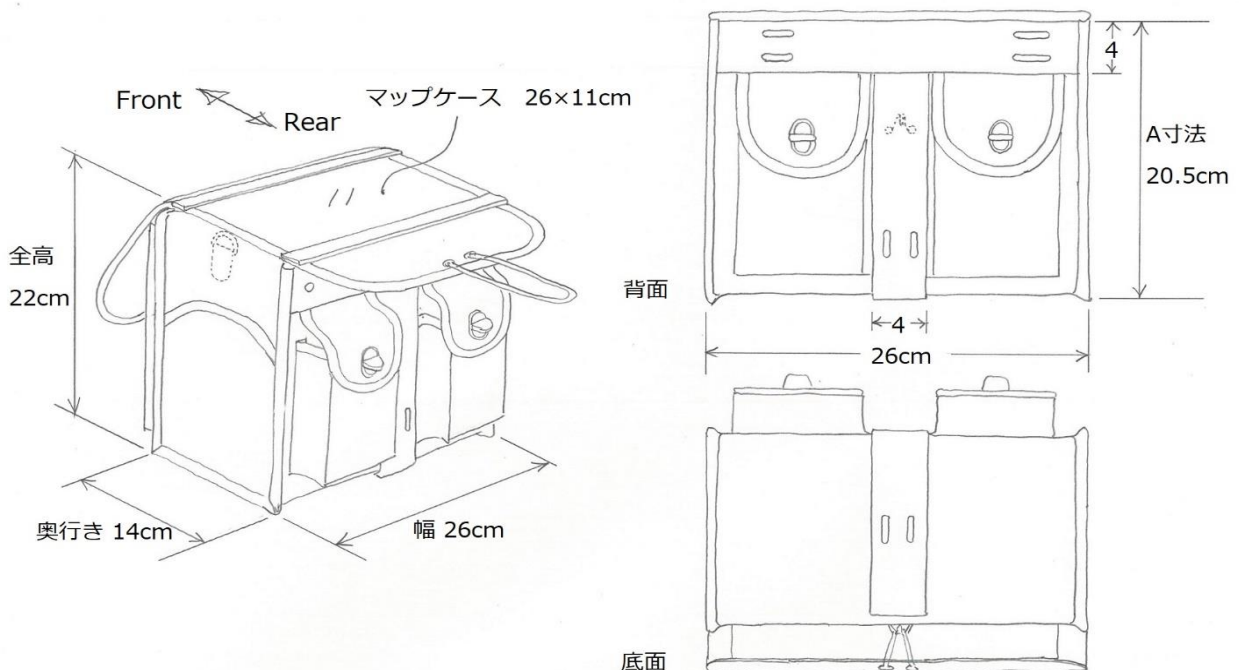
オーダー受付書(LAFUMAタイプフロントバッグ用)

受付 20 年 月 日

お客様	お名前	様
	ご住所	〒
	連絡先	
	連絡方法 (Eメールなど)	

オーダー内容	サイズ	
	素材・カラー	
	ご要望点	ショルダーベルト取付金具 (有) / (無) ハンドルバーへの取付方法 (革ベルト) / (バッグサポーター金具を使用)
見積額	円程度	納期 受付日より2か月程度

〈姿図〉 下記寸法は標準サイズです。ご指定のサイズをご記入のうえお申し込みください。
 * 下記A寸法は、おおよそフロントキャリア上面からハンドルバー上端までの高さに相当します。



容量: 8.8ℓ (本体6.5ℓ) 質量: 570g * 標準サイズ